

## 施工業者様用

〈施工説明書〉

株式会社 **ウッドワン**

〒738-0023  
広島県廿日市市下平良1-12-1

[商品相談窓口]

フリーダイヤル  
**0120-813-331**

[受付時間] 平日8:30~17:00

[休日] 土日・祝日・GW・年末年始・夏期休暇

# KITOIROウォール

このたびはウッドワンの商品をご採用いただき、誠にありがとうございます。  
施工前にこの施工説明書をよくお読みいただき、安全に正しく施工されるようお願い致します。  
製品を安全に正しくお使いいただき、お客様や他の人々への危害・財産への損害を未然に防止するために、「安全上のご注意」をよくお読みください。いずれも安全に関する重要な内容ですので、必ずお守りいただき、内容をよく理解して正しくお使いください。

## 安全上のご注意 安全に正しくお使いいただくために必ずお守りください



### 注意

施工に際して以下の注意が守られない場合、施工に従事される方の傷害並びに住まわれる方の傷害または財産上の損害が生じるおそれがあります。確実にお守りください。



禁止

- ・屋内専用。  
屋外や浴室に使用すると、湿気、雨濡れ、強い太陽光などにより腐れ、割れなどの劣化が進む原因となります。



必ずおこなう

- ・開梱後は換気を行なう。  
本製品はホルムアルデヒド・VOC(揮発性有機化合物)対策品です。ただし、新築リフォーム直後や夏場など高温の環境下ではホルムアルデヒド・VOCが室内に滞留しやすく、健康被害につながるおそれがありますので、施工中、使用中は適宜換気を行うようにしてください。

- ・接着剤と釘を併用する。  
施工の際は必ず接着剤と併用して釘をお使いください。接着が甘いと脱落の原因となり危険です。

### 製品の 保管・管理

- ・照明灯・ストーブなどを近づけると熱により変色しますので、開梱後施工完了まで1メートル以上離してください。
- ・温湿度の変化によって反り、狂いが発生することがありますので、湿度の高いところでの保管は避けてください。
- ・雨に濡らすことはもちろん、梅雨時の保管場所にも注意してください。水漏れは、変色、カビ発生、割れ、反り等の原因となります。
- ・原則として平積みしてください。この場合、長さや幅によって、正しく棧を入れてください。ピッチは450mm以下として下さい。
- ・施工完了までは、立て掛けたりすると反りの発生原因となりますので、水平になるように保管してください。

## 施工の前に確認してください

### ■ 開梱

梱包を開いたら数量に不足及び損傷等の問題が無いかどうかを確認してください。当製品は木質製品です。輸送中・施工中の水漏れは厳禁です。開梱後、製品に水漏れ等の不具合があった場合には必ず施工前にお買い求め店または弊社までご連絡ください。また開梱後は速やかに施工してください。開梱後の製品吸湿には十分注意して施工をお願いします。

### ■ 仮並べ

KITOIROウォールは木材を使用していますので、色や木目が異なります。施工前に色及び柄合わせをしてから施工してください。

### ■ 施工用部材の準備

お願い

KITOIROウォールの取り付けの際には  
**必ず当社指定接着剤を** 使用して下さい。



ウッドワン専用接着剤

品番：ZX0223

接着剤タイプ：ウレタン系一液接着剤

※1本あたり20枚程度の施工が可能です。  
(152mm幅の場合)

その他推奨指定接着剤

メーカー：コニシ(株)

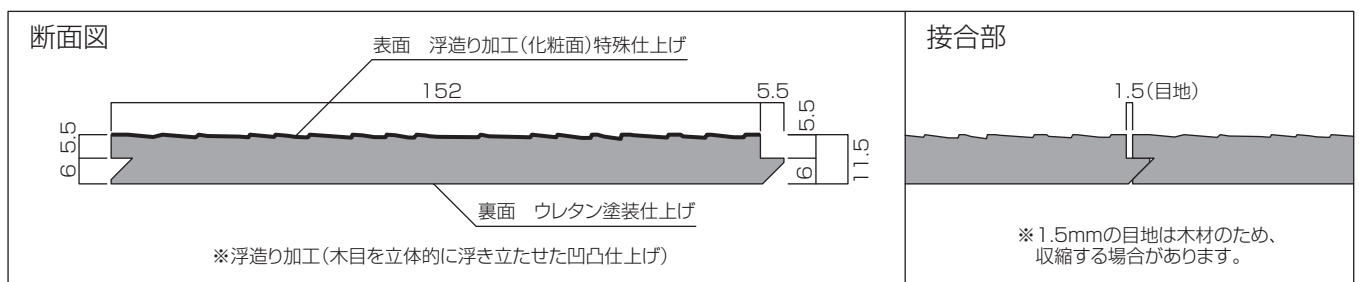
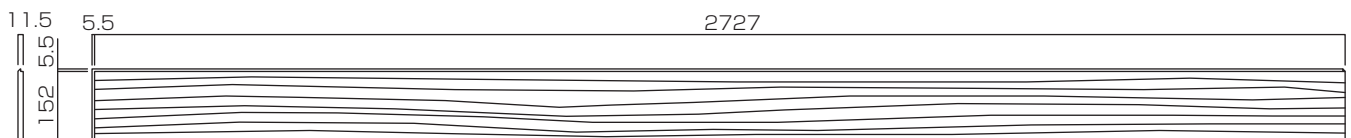
品番：ボンドKU928C-X

接着剤タイプ：ウレタン系一液接着剤

## 商品仕様

内装壁材 KITOIRO ウォール

製品サイズ:2727×152×11.5/mm 梱包入り数:4枚/1枚



# 施工手順

## 1 壁下地の確認

- [1] 下地材の選定及び構造について、必ず建築基準法や火災予防条例などの法令・法規に適合したものであるかご確認ください。
- [2] 濡れ、湿気、結露等がある下地には使用できません。
- [3] RC、モルタル、ALCへの直貼りはできません。

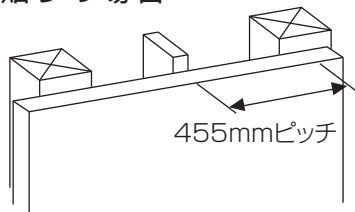
### 施工可能な下地の例

- 石膏ボード(推奨:12.5mm以上)
- 合板(推奨:9mm以上)

※上記の下地の場合でも、化粧材の施工部分の塗装などの仕上げが施されると、接着不良によるはがれが発生する可能性がありますので、ご注意ください。

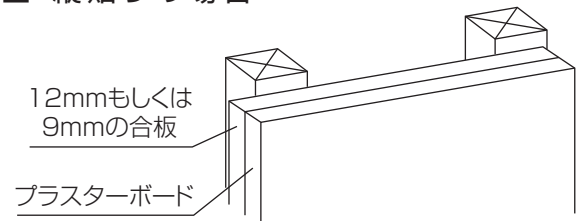
## 2 壁下地の準備

### ■ 横貼りの場合



柱・間柱等を455mmピッチで設置し、石膏ボード等を張って壁下地を作ってください。

### ■ 縦貼りの場合

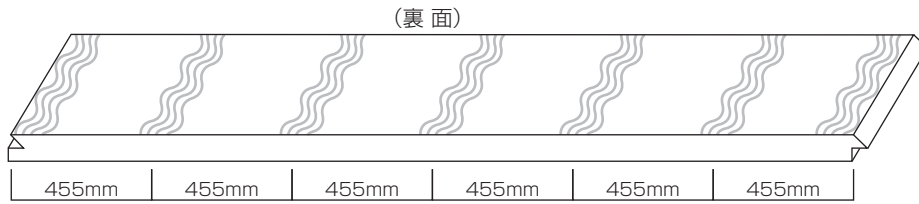


縦張り時には12mmもしくは9mmの合板を捨て張りし、その上に石膏ボードを張って下さい。

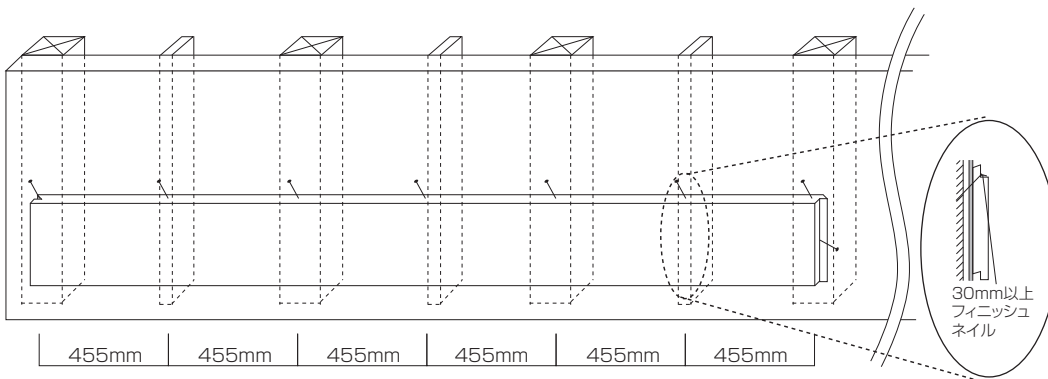
### 3 KITOIROウォールの取り付け

#### ■ 横貼りの場合

[1]裏面へ当社指定接着剤を455mmピッチで塗布してください。

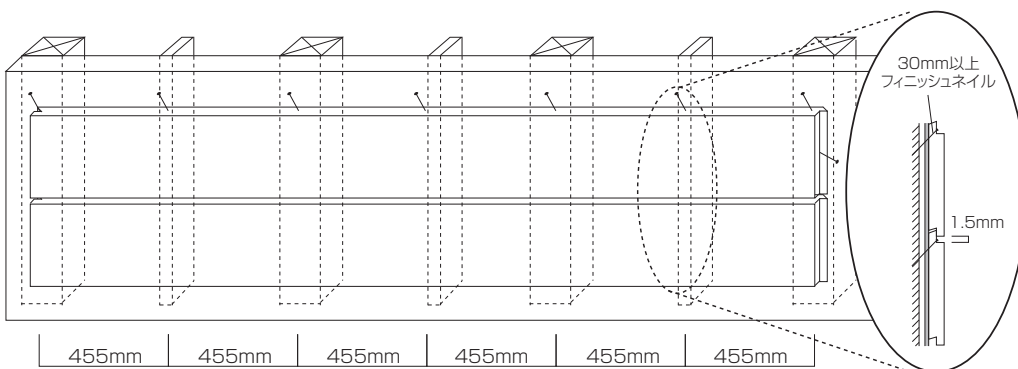


[2]サネ部分に長さ30mm以上のフィニッシュネイル(現地調達)で壁下地に向けて打ち込んでください。  
この場合、柱や間柱がある部分に必ず打ちこんでください。(ピッチは455mm以下で)



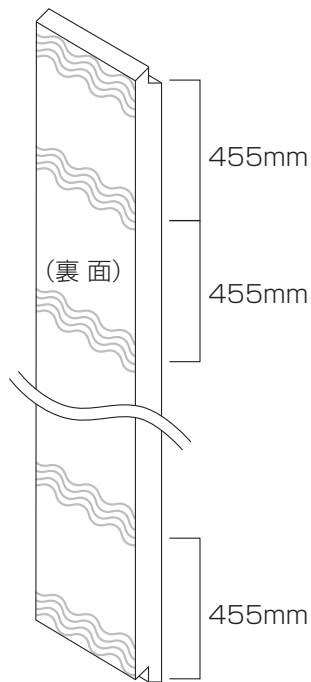
[3]ジョイント部の施工について

1枚目と同じようにサネ部分に30mm以上のフィニッシュネイル(現地調達)を壁下地に向けて打ち込んで下さい。その際ジョイント部分に1.5mmの目透しが出きます。

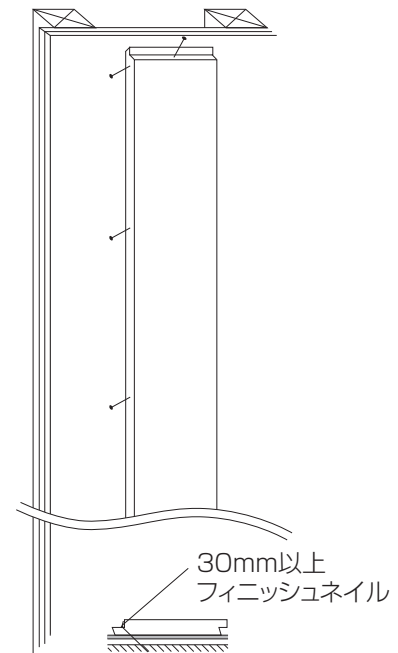


## ■ 縦貼りの場合

[1]裏面へ当社指定接着剤を455mmピッチで塗布してください。

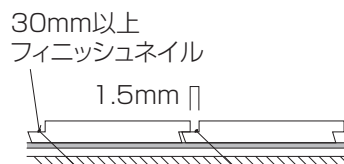


[2]長さ30mm以上のフィニッシュネイル(現地調達)で壁下地に向けて打ち込んでください。(ピッチは455mm以下で)



[3]ジョイント部の施工について

1枚目と同じようにサネ部分に30mm以上のフィニッシュネイル(現地調達)を壁下地に向けて打ち込んで下さい。その際ジョイント部分に1.5mmの目透しが出きます。



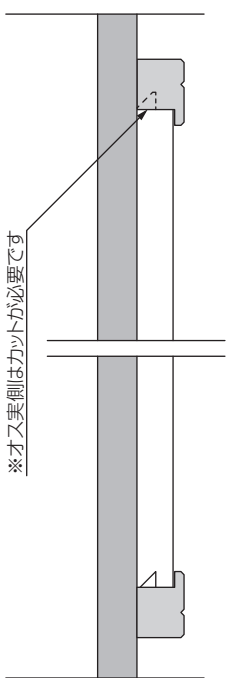
## 4 見切り材の取り付け

### [断面図]

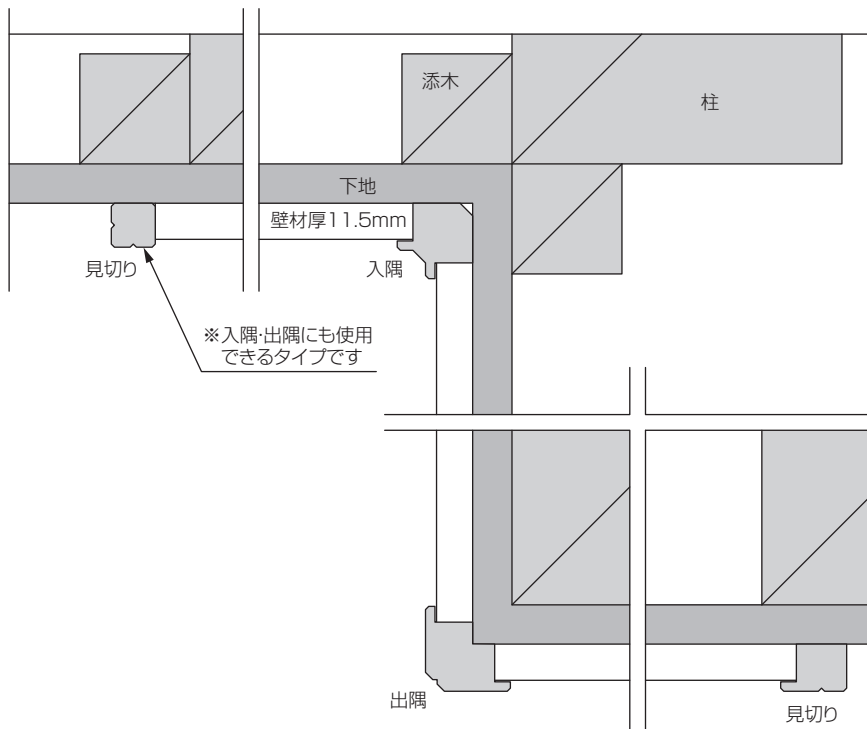
見切り材	見切り材(ツバ付)	入隅材	出隅材

見切り材、入隅材、出隅材はピンネイルと当社指定接着剤を併用して取り付けてください。

### 使用側面図



### 使用平面図



### 注意

- 吸放湿による伸縮が発生します。施工時にはすき間をあけて施工してください。

## 5 施工終了後

### [1]養生

当て傷・擦り傷等がつかないように保護紙等でカバーして養生してください。粘着テープなどは直接商品に貼り付けないようにしてください。

### [2]お手入れのしかた

商品が汚れている場合は、水で薄めた中性洗剤を含ませた柔らかい布を固く絞ってふき取り、乾いた布で仕上げてください。ベンジン・アルコール・シンナーなどの溶剤を使用すると変色・変質しますので、絶対に使用しないでください。