

〈 施工説明書 〉

パーテーションウォール

オプションパーツ

(棚受けブラケット・フェイスアウトフック)

株式会社 **ウッドワン** 〒738-0023 広島県廿日市市下平良1-12-1

商品相談窓口



0120-813-331

[受付時間] 平日8:30~17:00 [休日] 土日・祝日・GW・年末年始・夏期休暇

このたびはウッドワンの商品をご採用いただき、誠にありがとうございます。
施工前にこの施工説明書をよくお読みいただき、安全に正しく施工されるようお願い致します。

製品を安全に正しくお使いいただき、お客様や他の人々への危害・財産への損害を未然に防止するために、「安全上のご注意」をよくお読みください。いずれも安全に関する重要な内容ですので、必ずお守りいただき、内容をよく理解して正しくお使いください。

安全上のご注意 安全に正しくお使いいただくために必ずお守りください



注意

施工に際して以下の注意が守られない場合、施工に従事される方の傷害並びに住まれる方の傷害または財産上の損害が生じるおそれがあります。確実にお守りください。



禁止

・屋内専用。

屋外や浴室に使用すると、湿気、雨濡れ、強い太陽光などにより腐れ、割れなどの劣化が進む原因となります。

・インパクトドライバーで締めすぎないようにする。

インパクトドライバーの締めつけトルクが強すぎると、ビス、ネジが空回りしてしまうおそれがあります。

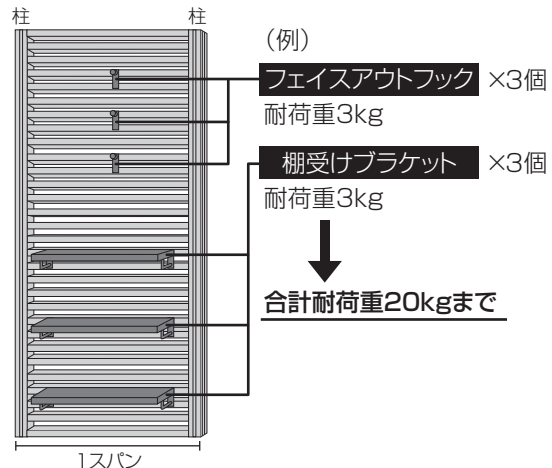


必ずおこなう

・1スパン当たりの耐荷重は合計20kgです。

耐荷重をこえての収納は、栈木が破損したり、脱落の原因となりますので、荷重量内で収納してください。また、集中荷重・衝撃荷重も避けて収納してください。

1. 棚受けブラケット・フェイスアウトフックの耐荷重はそれぞれ3kgです。
2. 棚板の上で遊んだりぶら下がったりすると、棚板が破損したり脱落してけがの原因となりますので絶対にしないでください。
3. フェイスアウトフック、棚受けブラケットを取り付ける栈木は固定栈木としてください。
4. 1本の栈木に合計3kg以上のものを収納しないでください。



お願い

- 施工完了までは、立て掛けたりすると反りの発生原因となりますので、水平になるように保管してください。
- 照明灯・ストーブなどを近づけると熱により変色しますので、開梱後施工完了まで1メートル以上離してください。

施工終了後

◆ 養生

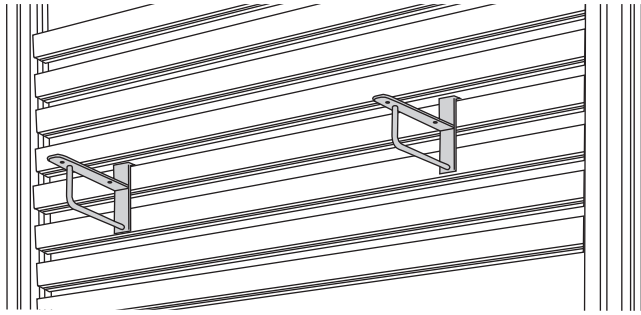
当て傷・擦り傷等がつかないように保護紙等でカバーして養生してください。粘着テープなどは直接商品に貼り付けないようにしてください。

◆ お手入れのしかた

汚れている場合は、水で薄めた中性洗剤を含ませた柔らかい布を堅くしぼってふき取り、乾いた布で仕上げてください。ベンジン・アルコール・シンナーなどの溶剤を使用すると変色・変質しますので、絶対に使用しないでください。

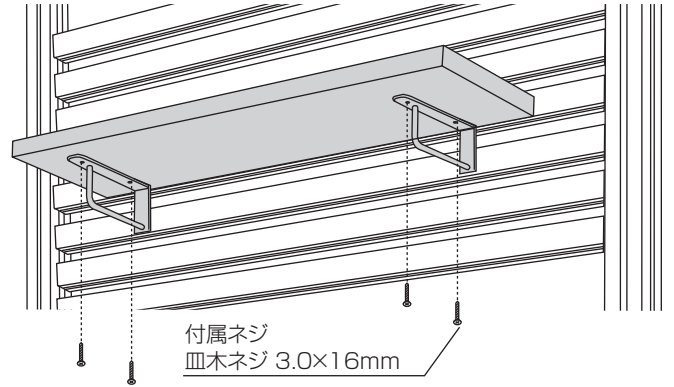
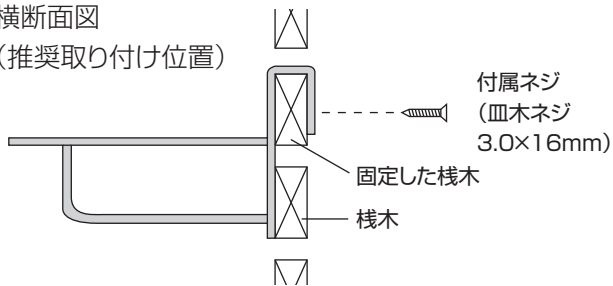
① 棚板の取付け

棧木に棚受けブラケットを引っ掛けてます。取付けネジにて固定してください。



横断面図

(推奨取り付け位置)

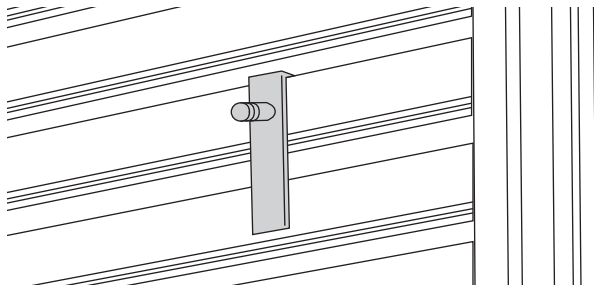


⚠ 注意

棚受けブラケットの耐荷重は3kgです。
耐荷重を越えての収納は棧木が破損したり、脱落の原因となりますのでご注意ください。

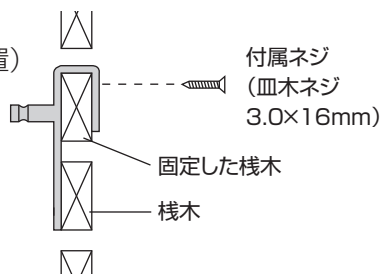
② フェイスアウトフックの取付け

棧木にフェイスアウトフックを引っ掛けて取り付けます。



横断面図

(推奨取り付け位置)



⚠ 注意

フェイスアウトフックの耐荷重は3kgです。
耐荷重を越えての収納は棧木が破損したり、脱落の原因となりますのでご注意ください。



オプション取付け例 ※1スパン当りの耐荷重合計20kg。